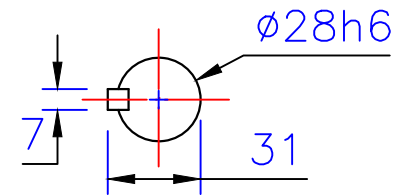
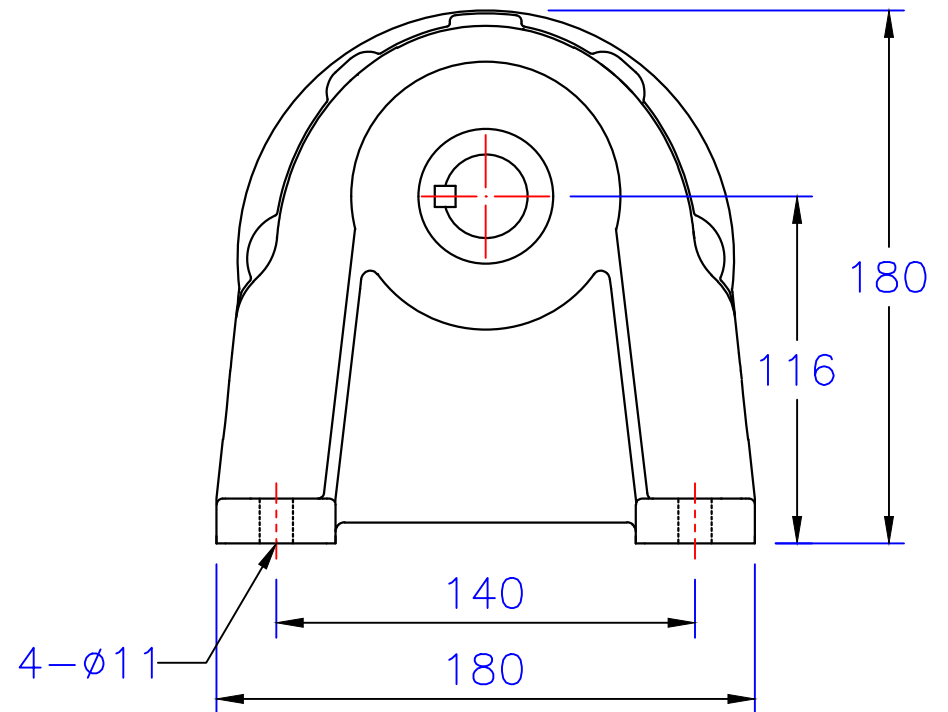
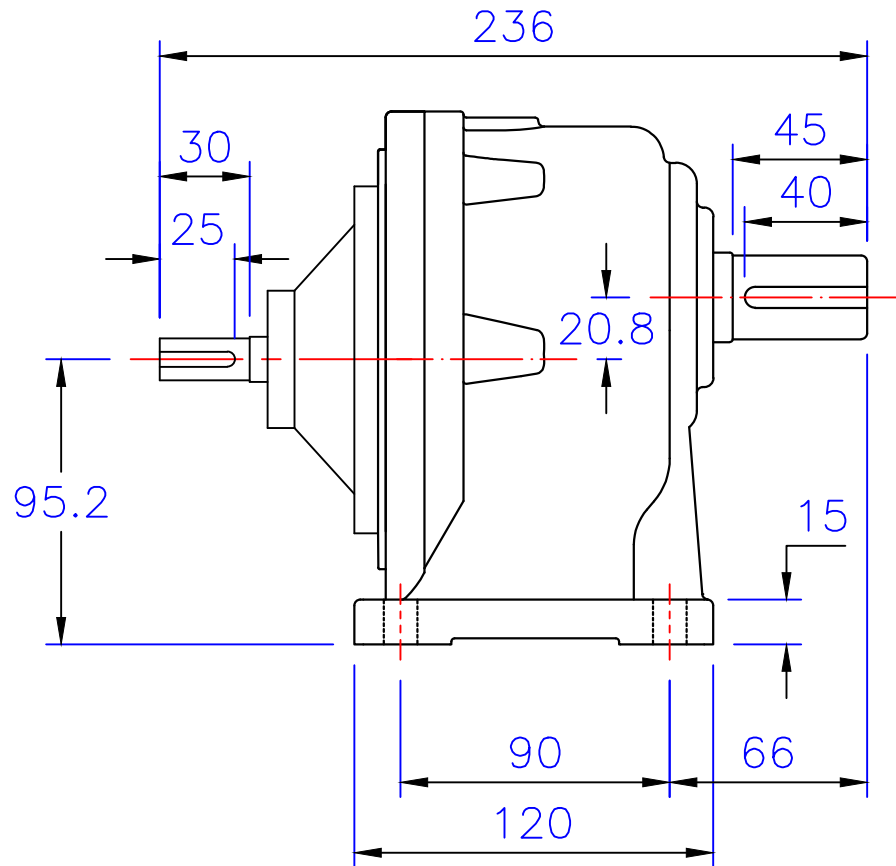


输入轴
Input shaft



出力轴
Output shaft



埃尔法®
AIERFA

上海利海电机有限公司
<http://www.sh-lihai.com>

1/2HP卧式双轴型齿轮减速机

图 号	CHD28-400-15-90	比 例	1:1
版 本	第二版	绘 图	001
修訂日期	2023-07-27	审 核	002