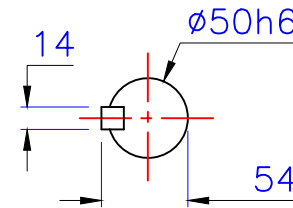
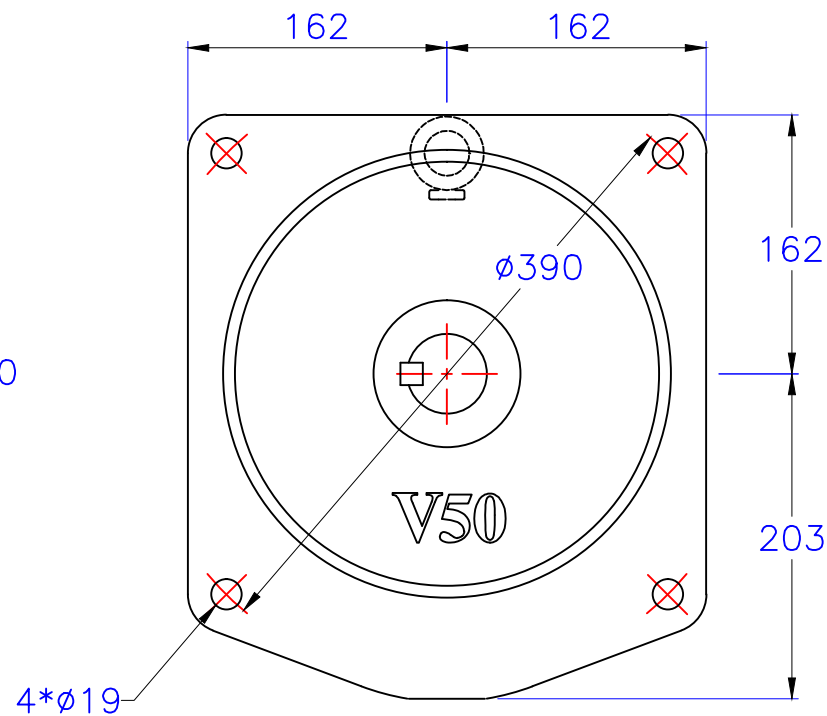
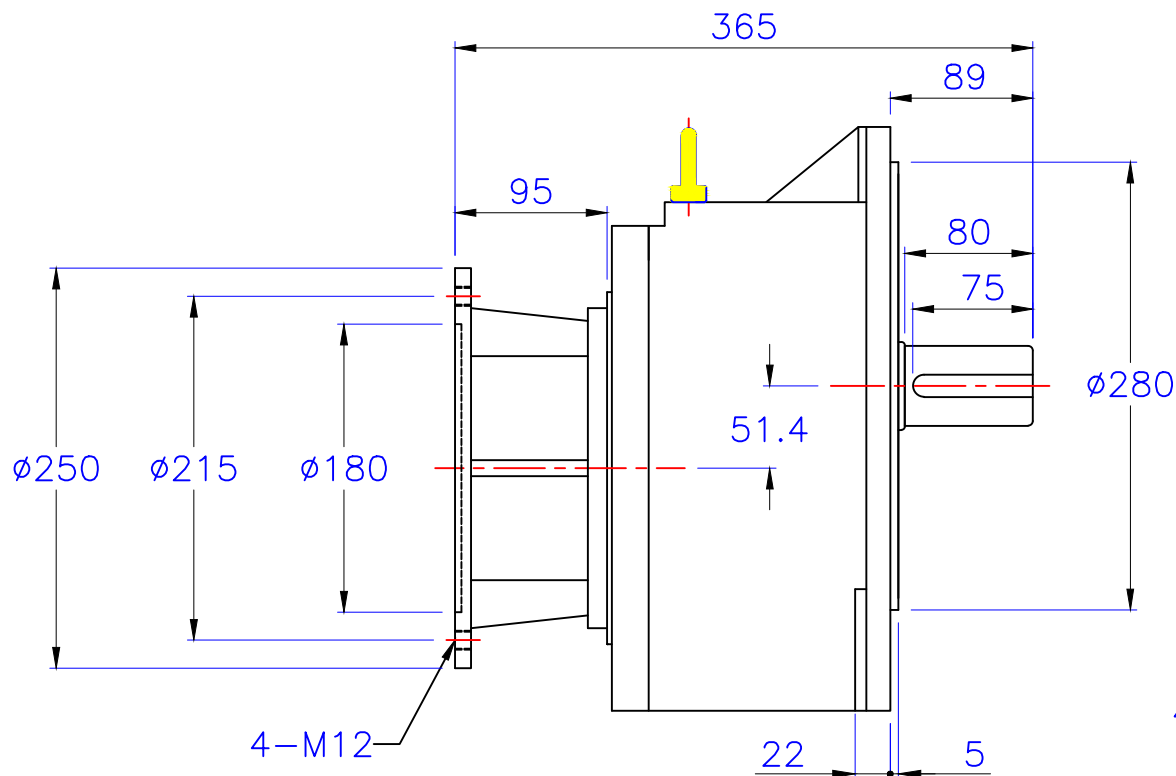


入力孔
Input hole



出力轴
Output shaft



埃尔法®
AIERFA

上海利海电机有限公司
<http://www.sh-lihai.com>

3HP立式直结型齿轮减速机

| | | | |
|------|-------------------|-----|-----|
| 图 号 | CVM50-2200-70-120 | 比 例 | 1:1 |
| 版 本 | 第二版 | 繪 圖 | 001 |
| 修訂日期 | 2023-07-27 | 審 核 | 002 |